



befame

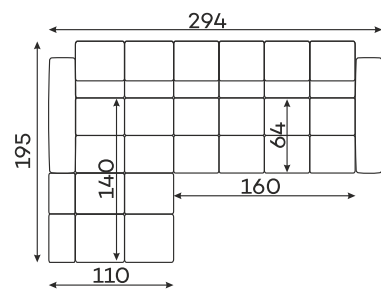
Bullet

Wyobraź sobie proste, nowoczesne wnętrze, a w nim przyciągający wzrok akcent – narożnik Bullet. Łatwo zakochać się w tych wyjątkowych, obłych kształtach, tym bardziej, że połączenie świetnej jakości sprężyny falistej z wysokoelastyczną pianką oraz regulowane zagłówki zapewniają także nieprzeciętny komfort codziennego użytkowania tego mebla. Bullet to uosobienie piękna i luksusu, a jednocześnie niezwykle praktyczny model.

Narożniki

Dostępne w wersji lewej lub prawej. Poniższe sety w układzie lewym.

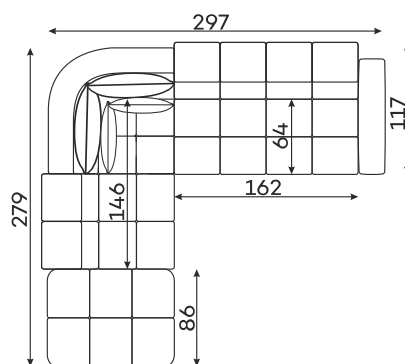
NAROŻNIK Z FUNKCJĄ SPANIA.



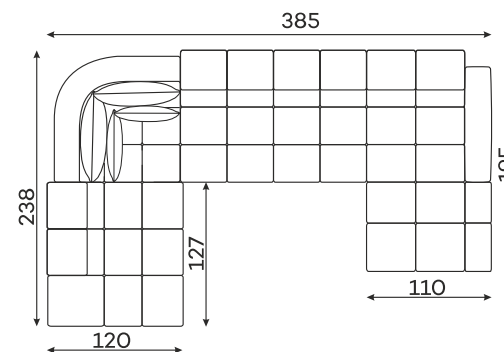
POWIERZCHNIA SPANIA
240 x 137 cm

Dostępny również bez funkcji spania

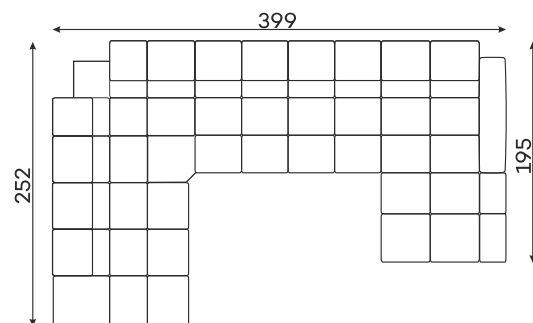
BULLET SET 1.



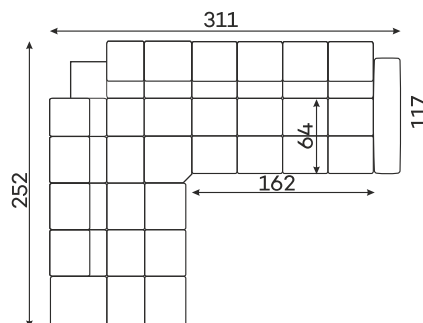
BULLET SET 2.



BULLET SET 3.

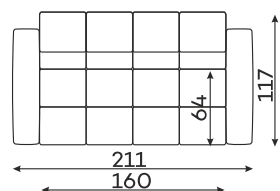


BULLET SET 4.



Sofy

SOFA 2-OS. (MEBEL SKŁADA SIĘ Z JEDNEGO ELEMENTU.)

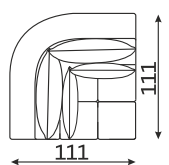


Tolerancja wymiarów mebli tapicerowanych +/- 4 cm.

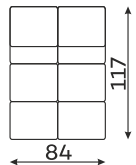
Moduły

Dostępne w wersji lewej lub prawej. Poniższe sety w układzie lewym.

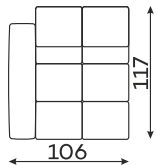
ELEMENT NAROŻNY
Z PODUSZKAMI



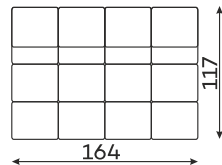
SIEDZ. 1-OS.



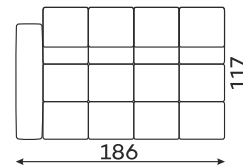
SIEDZ. 1-OS.
Z BOKIEM



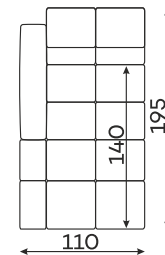
SIEDZ. 2-OS.



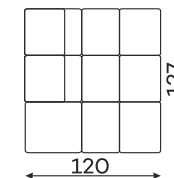
SIEDZ. 2-OS.
Z BOKIEM



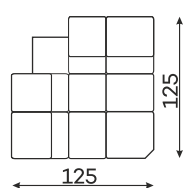
SZEZLONG



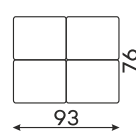
OTTOMANA



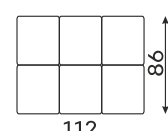
ELEMENT NAROŻNY
Z ZAGŁÓWKAMI



PUFA MAŁA

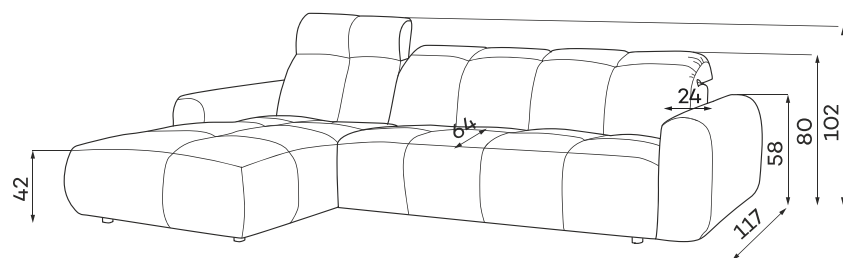


PUFA DUŻA



Tolerancja wymiarów mebli tapicerowanych +/- 4 cm.

Pozostałe wymiary techniczne



ELEMENT NA
Z PODUSZKA Noga B - niewidoczna

CZARNY



Co wyróżnia Bullet?



Sprężyny faliste sprawiają, że siedzisko staje się bardziej elastyczne i stanowi doskonałe podłoże dla pianki wysokoelastycznej.



Masz możliwość wybrania tkaniny spośród dedykowanych kolekcji, w tym tkanin łatwo czyszczących.



Mebel jest w całości tapicerowany, dzięki czemu możesz go postawić na środku salonu.



regulowane zagłówki.



Perfekcyjnie dopasowanie siedziska i oparcia do anatomicznego kształtu ciała ludzkiego zapewnia wyjątkowy komfort i ergonomię ciała.



Zastosowana pianka wysokoelastyczna zwiększa wytrzymałość i sprężystość siedziska zapobiegając odkształceniom.



Funkcja spania.



Pojemnik na pościel.

V 02. Zdjęcia i rysunki mogą się różnić od rzeczywistości. Wymiary zawarte w opisie technicznym są orientacyjne i mogą ulec zmianie (z tolerancją +/- 3%-4%). Firma zastrzega sobie prawo do zmiany właściwości technicznych produktów przedstawionych w tej karcie bez powiadomienia w wyniku aktualizacji technicznych.