



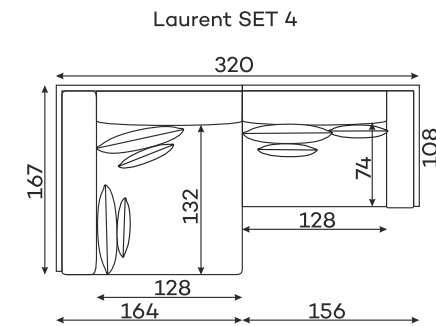
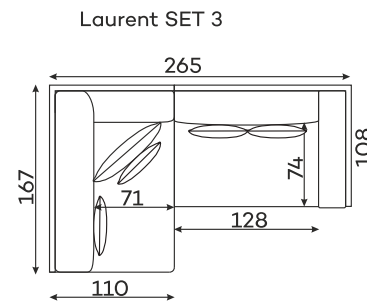
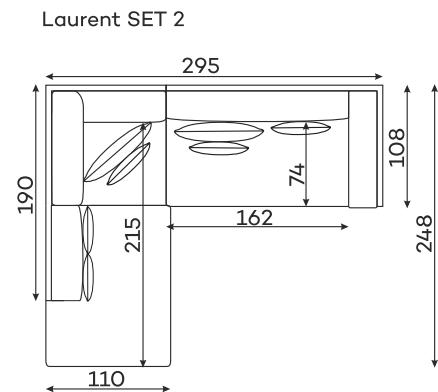
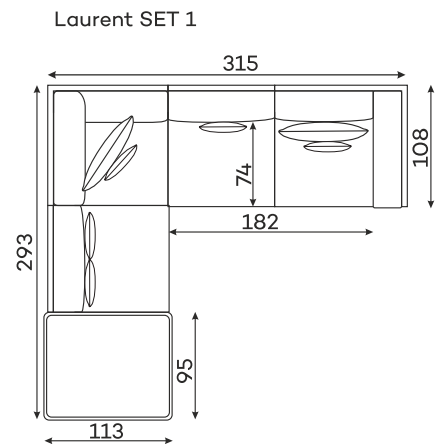
befame

Laurent

Laurent to młodszy brat Bellissy – tak jak ona stworzony z modułów, ma także miękkie i bardzo wygodne poduchy siedziskowe, co zawdzięcza specjalnemu połączeniu sprężyn falistych i pianki wysokoelastycznej. Wystarczy na niego spojrzeć, by móc wyobrazić sobie wygodę odpoczynku na tym meblu. Możesz usiąść wygodnie delektując się aromatyczną kawą i podziwiając widoki za oknem lub położyć się wygodnie pod ciepłym kocem, w towarzystwie ulubionej lektury czy filmu. Laurent jest nieco bardziej uniwersalny w stylu, dzięki czemu łatwiej dopasowuje się do wnętrz o różnym charakterze. Uroku dodaje mu ozdobna lamówka i luźne poduchy dekoracyjne.

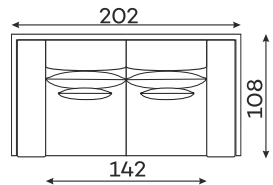
Narożniki

Dostępne w wersji lewej lub prawej. Poniższe sety w układzie lewym.

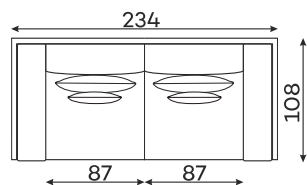


Sofy

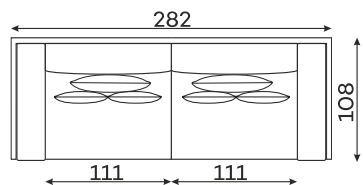
SOFA 2-OSOBOWA BEZ FUNKCJI SPANIA (MEBEL SKŁADA SIĘ Z JEDNEGO ELEMENTU.)



SOFA 3-OSOBOWA BEZ FUNKCJI SPANIA. SKŁADA SIĘ Z (SIEDZ. 1,5-OS. Z BOKIEM + SIEDZ. 1,5-OS. Z BOKIEM.)



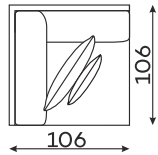
SOFA 4-OSOBOWA BEZ FUNKCJI SPANIA. SKŁADA SIĘ Z (SIEDZ. 2-OS. Z BOKIEM + SIEDZ. 2-OS. Z BOKIEM.)



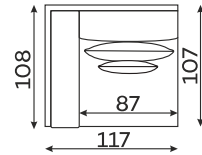
Moduły

Dostępne w wersji lewej lub prawej. Poniższe sety w układzie lewym.

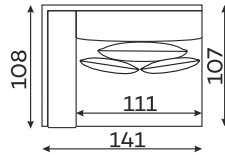
ELEMENT NAROŻNY



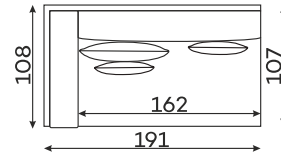
SIEDZ. 1,5-OS. Z BOKIEM



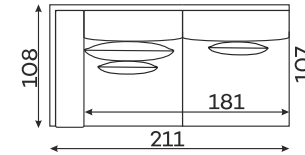
SIEDZ. 2-OS. Z BOKIEM



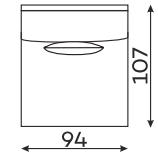
SIEDZ. 2,5-OS. Z BOKIEM



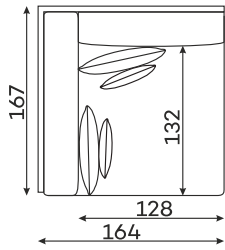
SIEDZ. 3-OS. Z BOKIEM



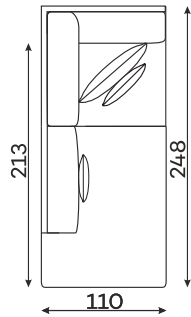
SIEDZ. 1,5-OS



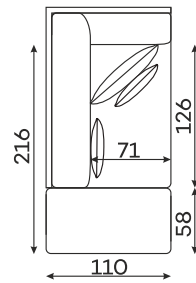
SZEZLONG XL



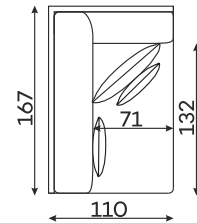
SZEZLONG L



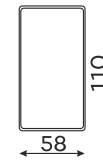
SZEZLONG M



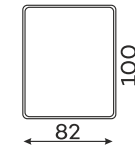
SZEZLONG S



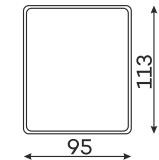
PUFA



PUFA MAŁA



PUFA DUŻA

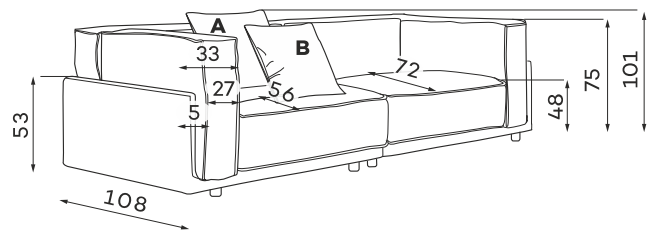


Wysokość puf: 48

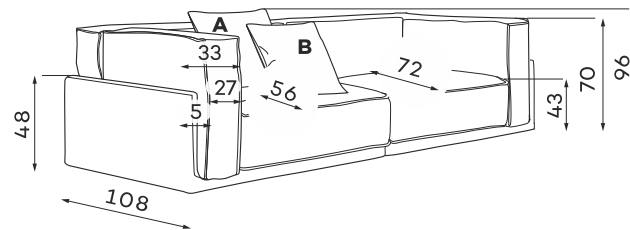
Tolerancja wymiarów mebli tapicerowanych +/- 4 cm.

Pozostałe wymiary techniczne

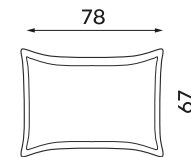
Noga A, wysokość 10 cm:



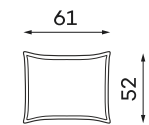
Noga B, wysokość 7 cm:



PODUSZKA A



PODUSZKA B



Dostępne kolory nóg

Wybierz jedną z dwóch dostępnych nóg, drewno ze złotem lub wersją gdzie noga będzie niewidoczna.

Noga A

CZARNY
- CZARNY



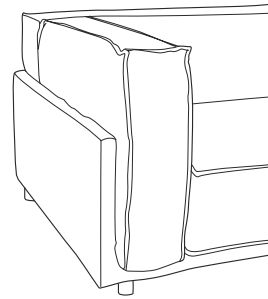
CZARNY
- MIEDŹ



CZARNY
- CHROM

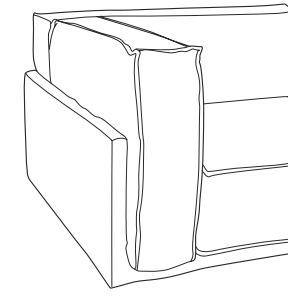


CZARNY
- MOSIĄDŹ



Noga B - niewidoczna

CZARNY



Co wyróżnia Laurenta?



Sprężyny faliste sprawiają, że siedzisko staje się bardziej elastyczne i stanowi doskonałe podłoże dla pianki



Masz możliwość wybrania tkaniny spośród dedykowanych kolekcji, w tym tkanin łatwo czyszczących.



Mebel jest w całości tapicerowany, dzięki czemu możesz go postawić na środku salonu.



W kolekcji dostępnych jest kilka kolorów nóg. Sam zdecyduj jaki chcesz kolor. Spodobały Ci się i chcesz je kupić np. do komody? Oczywiście możesz.



Zastosowana pianka wysokoelastyczna zwiększa wytrzymałość i sprężystość siedziska zapobiegając odkształceniom.



Perfekcyjnie dopasowanie siedziska i oparcia do anatomicznego kształtu ciała ludzkiego zapewnia wyjątkowy komfort i ergonomię ciała.